



Низковольтные приводы переменного тока

Стандартные приводы АББ ACS550

от 0,75 до 355 кВт/от 1 до 500 л.с.
Каталог

Power and productivity
for a better world™



Выбор и заказ привода

Составьте Ваш собственный заказной код, воспользовавшись приведенным ниже инструментом или позвонив в Вашему дистрибьютеру оборудования АББ. Воспользуйтесь содержанием на странице 3 для поиска нужной Вам информации.

Код типа:	ACS550	-	01	-	03A3	-	4	+	B055
Серия изделия	_____								
Номинальные параметры и типы	_____								
Напряжение	_____								
Конструктивное исполнение	_____								
Габариты	_____								
Дополнительное оборудование	_____								

Содержание

Стандартные приводы АББ, ACS550

Стандартные приводы АББ	4
Характеристики, особенности и преимущества	4
Технические данные	5
Номинальные характеристики, типы, напряжения и конструктивные исполнения	6
Габариты	7
Электромагнитная совместимость	7
Интеллектуальная панель управления	8
Дополнительное оборудование	8
Монтажные комплекты для панели управления	8
Выбор дополнительного оборудования	8
Базовая панель управления	8
Модуль расширения релейных выходов	9
Модуль интерфейса импульсного энкодера	9
Модули шин Fieldbus	9
Устройство FlashDrop	10
Ethernet адаптер SREA-01	10
Программа DriveWindow Light	10
Тормозные блоки и прерыватели	11
Выходные дроссели	11
Охлаждение и предохранители	12
Охлаждение	12
Плавкие предохранители	12
Подключение сигналов управления	13
Сервис и техническая поддержка	14

Стандартные приводы АББ

ACS550 - 01 - 03A3 - 4 + B055

Стандартные приводы АББ

Стандартный привод АББ легко приобрести, просто смонтировать, настроить и эксплуатировать, что значительно экономит время. Стандартные приводы поддерживаются на складе и широко представлены у дистрибьютеров компании АББ. Привод оснащен простым пользовательским интерфейсом и коммуникационным протоколом Modbus, что в выборе, настройке и пусконаладке. Кроме того, для него используются стандартные запасные части.

Области применения

Стандартные приводы АББ можно использовать в различных отраслях промышленности. Стандартный привод ACS550 может применяться как для оборудования с переменным моментом сопротивления (насосы, вентиляторы и т.д.), так и для оборудования с постоянным моментом сопротивления (конвейеры, лифты, экструдеры и т.д.) Стандартные приводы АББ идеальны в ситуациях, когда требуется простота монтажа,

пусконаладки и эксплуатации и не нужно специальное проектное исполнение.

Особенности

- Устройство FlashDrop
- Простое использование привода с интеллектуальной панелью управления;
- Встроенный дроссель переменной индуктивности для снижения гармонических искажений;
- Векторное управление без и с обратной связью;
- Платы с защитным покрытием для тяжелых условий среды;
- Встроенный фильтр ЭМС для категории C2 первых условий эксплуатации в стандартной комплектации;
- Гибкие возможности по выбору коммуникационного протокола;
- Сертификация UL, cUL, CE, C-Tick и GOST R;
- Одобрен директивой RoHS.

Характеристики	Особенности	Преимущества
Счетчики электроэнергии	Несколько счетчиков наглядно предоставляют информацию о сэкономленной энергии (кВтч), выбросах углекислого газа и стоимости в местной валюте.	Показывают прямое влияние привода на счета за электроэнергию и помогают контролировать текущие расходы
Анализатор нагрузки	Анализатор нагрузки сохраняет данные технологического процесса, такие как сила тока и момент, которые могут быть использованы для анализа процесса и определения соответствия мощности привода и двигателя	Оптимизация соответствия мощностей привода и двигателя и всего процесса
Устройство FlashDrop	Быстрая и простая настройка и ввод в эксплуатацию	Новый, быстрый, безопасный способ настройки параметров привода, не требующий подачи электропитания. Запатентовано.
Интеллектуальная панель управления (заказывается дополнительно)	Две функциональные клавиши, назначение которых зависит от режима работы Встроенные функции помощи, доступные через кнопку на панели управления Часы реального времени обеспечивают отслеживание времени возникновения неполадки и возможность активизации параметров в различное время суток Меню измененных параметров	Простота ввода в эксплуатацию Быстрая настройка Упрощение конфигурации Быстрая диагностика неисправностей Быстрый доступ к недавно изменявшимся параметрам
Мастера ввода привода в эксплуатацию	ПИД-контроллер, часы реального времени, блок оптимизации работы привода, мастера запуска	Простота настройки параметров
Система технического обслуживания	Контролирует время (количество отработанных часов) или вращение электродвигателя	Упрощает профилактическое обслуживание привода, электродвигателя или приводной системы
Внутренние функции самонастройки	Оптимизация шумов Изменение частоты коммутации силовых ключей в зависимости от температуры привода Управляемый вентилятор охлаждения: привод охлаждается только при необходимости	Значительное снижение шума от двигателя Снижение уровня шума инвертора и повышение экономичности
Дроссели	Дроссель с переменной индуктивностью для нагрузок с переменным моментом - индуктивность увеличивается при снижении скорости вращения двигателя, что обеспечивает эффективное подавление гармоник	Коэффициент суммарных гармонических искажений (THD) не превышает 25%
Векторное управление	Улучшенное управление электродвигателем	Расширяет область применения привода
Электромагнитная совместимость	Фильтры радиопомех для категорий C2 и C3 первых и вторых условий эксплуатации в стандартной комплектации	Не требуются дополнительные фильтры
Тормозной прерыватель	Встроенный до 11 кВт включительно	Снижение стоимости
Подключение	Встроенный протокол Modbus EIA-485 Простота установки: Простое подключение кабелей Простое подключение к внешним системам с шинами дополнительных модулей	Снижение стоимости Сокращение времени монтажа Надёжное подключение кабелей
Монтажный шаблон	Поставляется в комплекте с приводом	Быстрая и простая разметка отверстий под крепежные болты на монтажной поверхности
Одобрено RoHS	Все приводы серии ACS550 выполнены с ограничением директивой EU RoHS 2002/95/CE, используя проверенные, безопасные для здоровья компоненты	Продукция, не ухудшающая окружающую среду

Технические характеристики

ACS550

01

03A3

4

B055

Параметры питания

Диапазон напряжения и мощности	3-фазное, 380 – 480 В, +10/-15%, 0,75 – 355 кВт 3-фазное, 208 – 240 В, +10/-15%, 0,75 – 75 кВт Автоматическое определение напряжения питающей сети
Частота	48 – 63 Гц
Коэффициент мощности	0,98

Параметры на выходе привода

Напряжение	3-фазное, от 0 до $U_{питания}$
Частота	0 – 500 Гц
Нагрузочная способность по току в длительном режиме (поддержание постоянного момента при температуре окружающей среды 40°C)	Номинальный выходной ток I_{2N}
Перегрузочная способность (при температуре окружающей среды 40°C)	В нормальном режиме $1,1 \times I_{2N}$ в течение 1 мин каждые 10 мин В тяжелом режиме $1,5 \times I_{2nd}$ в течение 1 мин каждые 10 мин В любых режимах $1,8 \times I_{2nd}$ в течение 2 с каждые 60 с
Частота коммутации силовых ключей Выбираемая	По умолчанию 4 кГц 1 кГц, 2 кГц, 4 кГц, 8 кГц, 12 кГц
Время ускорения	0,1 – 1800 с
Время замедления	0,1 – 1800 с
Управление скоростью Разомкнутый контур Замкнутый контур Разомкнутый контур Замкнутый контур	20% от номинального скольжения двигателя 0,1% от номинальной скорости двигателя < 1% в секунду при 100%-м изменении момента 0,5% в секунду при 100%-м изменении момента
Управление моментом Разомкнутый контур Замкнутый контур Разомкнутый контур Замкнутый контур	<10 мс при номинальном моменте <10 мс при номинальном моменте ± 5% от номинального момента двигателя ± 2% от номинального момента двигателя

Предельно допустимые значения параметров окружающей среды

Температура от -15 до 50 °C	Образование инея не допускается. Понижение номинального тока в диапазоне температур от 40 до 50 °C.
Высота над уровнем моря Выходной ток	Номинальный ток на высоте от 0 до 1000 м. Выше 1000 м и до 4000 м над уровнем моря происходит понижение тока 1% на каждые 100 м. Если место установки привода выше, чем 200 м над уровнем моря, свяжитесь с представительством АББ для получения дальнейшей информации.
Относительная влажность	от 5 до 95% (без конденсации)
Класс защиты	IP21 или IP54 (≤ 160 кВт)
Цвет корпуса	NCS 1502-Y, RAL 9002, PMS 420 C

Уровни загрязнения

	IEC 721-3-3 Наличие электропроводящей пыли не допускается
Транспортировка	Класс 1C2 (химические газы), Класс 1S2 (твердые частицы)
Хранение	Класс 2C2 (химические газы), Класс 2S2 (твердые частицы)
Эксплуатация	Класс 3C2 (химические газы), Класс 3S2 (твердые частицы)

Программируемые входы и выходы управления

Два аналоговых входа Сигнал по напряжению Сигнал по току Опорное напряжение Максимальная задержка Разрешающая способность Точность	0 (2) – 10 В, $R_{вх} > 312$ кОм 0 (4) – 20 мА, $R_{вх} = 100$ Ом 10 В $\pm 2\%$ макс. 10 мА, $R < 10$ кОм 12 – 32 мс 0,1% $\pm 1\%$
Два аналоговых выхода Точность	0 (4) – 20 мА, нагрузка < 500 Ом $\pm 3\%$
Вспомогательное напряжение	24 В = $\pm 10\%$, макс. 250 мА
Шесть цифровых входов Входное сопротивление Максимальная задержка	12 – 24 В = с внешним или внутренним питанием, PNP или NPN 2,4 кОм 5 ± 1 мс
Три релейных выходов Макс. коммутируемое напряжение Макс. коммутируемый ток Макс. длительный ток	250 В~/30 30 В= 6 А/30 В=; 1500 В А/230 В~ 2 А действующее значение
Последовательная связь EIA-485	Протокол Modbus

Соответствие нормам и стандартам

Директива по низкому напряжению 2006/95/EC
Директива по машинному оборудованию 2006/42/EC
Директива по электромагнитной совместимости 2004/108/EC
Система контроля качества ISO 9001 и защиты окружающей среды ISO 14001
Сертификация CE, UL и cUL
Одобен RoHS

Номинальные параметры, типы и напряжение

ACS550 - 01 - 03A3 - 4 + B055

Код типа

Представляет собой уникальный справочный код (указан сверху и справа в столбце 7), однозначно идентифицирующий привод по номинальной мощности и типоразмеру корпуса.

После выбора кода типа для определения габаритов привода используется типоразмер корпуса (столбец 8), как указано на следующей странице.

Конструктивное исполнение

Значение «01» в коде, указанном выше, обозначает тип монтажа привода.

01 = настенный монтаж

02 = напольный монтаж

Напряжения

Привод ACS550 выпускается для двух диапазонов напряжения:

4 = 380 - 480 В

2 = 208 - 240 В

В зависимости от выбранного напряжения, впишите в показанный выше код типа значение «4» или «2».

3-фазное напряжение питания 380-480 В

Настенный монтаж

Номинальные значения						Код типа	Типоразмер корпуса
Нормальный режим			Тяжелый режим				
P_N кВт	P_N л.с.	I_{2N} А	P_{hd} кВт	P_{hd} л.с.	I_{2hd} А		
1,1	1,5	3,3	0,75	1	2,4	ACS550-01-03A3-4	R1
1,5	2	4,1	1,1	1,5	3,3	ACS550-01-04A1-4	R1
2,2	3	5,4	1,5	2	4,1	ACS550-01-05A4-4	R1
3	4	6,9	2,2	3	5,4	ACS550-01-06A9-4	R1
4	5,4	8,8	3	4	6,9	ACS550-01-08A8-4	R1
5,5	7,5	11,9	4	5,4	8,8	ACS550-01-012A-4	R1
7,5	10	15,4	5,5	7,5	11,9	ACS550-01-015A-4	R2
11	15	23	7,5	10	15,4	ACS550-01-023A-4	R2
15	20	31	11	15	23	ACS550-01-031A-4	R3
18,5	25	38	15	20	31	ACS550-01-038A-4	R3
22	30	45	18,5	25	38	ACS550-01-045A-4	R3
30	40	59	22	30	45	ACS550-01-059A-4	R4
37	50	72	30	40	59	ACS550-01-072A-4	R4
45	60	87	37	60	72	ACS550-01-087A-4	R4
55	100	125	45	75	96	ACS550-01-125A-4	R5
75	125	157	55	100	125	ACS550-01-157A-4	R6
90	150	180	75	125	156	ACS550-01-180A-4	R6
110	150	205	90	125	162	ACS550-01-195A-4	R6
132	200	246	110	150	192	ACS550-01-246A-4	R6
160	200	290	132	200	246	ACS550-01-290A-4	R6

Напольный монтаж - отдельно стоящий привод

200	300	368	160	250	302	ACS550-02-368A-4	R8
250	400	486	200	350	414	ACS550-02-486A-4	R8
280	450	526	250	400	477	ACS550-02-526A-4	R8
315	500	602	280	450	515	ACS550-02-602A-4	R8
355	500	645	315	500	590	ACS550-02-645A-4	R8

3-фазное напряжение питания 208-240 В

Настенный монтаж

Номинальные значения						Код типа	Типоразмер корпуса
Нормальный режим			Тяжелый режим				
P_N кВт	P_N л.с.	I_{2N} А	P_{hd} кВт	P_{hd} л.с.	I_{2hd} А		
0,75	1,0	4,6	0,75	0,8	3,5	ACS550-01-04A6-2	R1
1,1	1,5	6,6	0,75	1,0	4,6	ACS550-01-06A6-2	R1
1,5	2,0	7,5	1,1	1,5	6,6	ACS550-01-07A5-2	R1
2,2	3,0	11,8	1,5	2,0	7,5	ACS550-01-012A-2	R1
4,0	5,0	16,7	3,0	3,0	11,8	ACS550-01-017A-2	R1
5,5	7,5	24,2	4,0	5,0	16,7	ACS550-01-024A-2	R2
7,5	10,0	30,8	5,5	7,5	24,2	ACS550-01-031A-2	R2
11,0	15,0	46,2	7,5	10,0	30,8	ACS550-01-046A-2	R3
15,0	20,0	59,4	11,0	15,0	46,2	ACS550-01-059A-2	R3
18,5	25,0	74,8	15,0	20,0	59,4	ACS550-01-075A-2	R4
22,0	30,0	88,0	18,5	25,0	74,8	ACS550-01-088A-2	R4
30,0	40,0	114	22,0	30,0	88,0	ACS550-01-114A-2	R4
37,0	50,0	143	30,0	40	114	ACS550-01-143A-2	R6
45,0	60,0	178	37,0	50	150	ACS550-01-178A-2	R6
55,0	75,0	221	45,0	60	178	ACS550-01-221A-2	R6
75,0	100	248	55,0	75	192	ACS550-01-248A-2	R6

Нормальный и тяжёлый режимы работы. Для большинства насосов, вентиляторов и конвейеров выбирайте значения из столбца «Нормальный режим». В случае высоких требований по перегрузкам выбирайте значения из столбца «Тяжёлый режим». В случае сомнений обращайтесь в местное представительство АББ или к поставщику приводов.

P_N , кВт = Номинальная мощность двигателя при 400 В, нормальный режим

P_N , л.с. = Номинальная мощность двигателя при 460 В, нормальный режим

P_{hd} , кВт = Номинальная мощность двигателя при 400 В, тяжёлый режим

P_{hd} , л.с. = Номинальная мощность двигателя при 460 В, тяжёлый режим

I_{2N} , А = Продолжительное среднеквадратичное значение тока.

10% перегрузки допустимо в течение 1 мин каждые 10 мин.

I_{2hd} , А = Продолжительное среднеквадратичное значение тока.

50% перегрузки допустимо в течение 1 мин каждые 10 мин.

Габариты

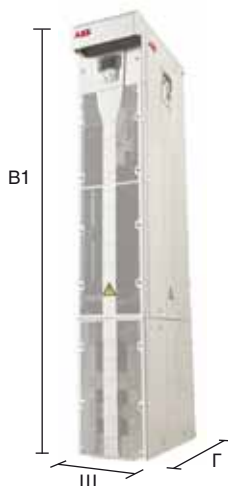
ACS550 - 01 - 03A3 - 4 + B055

Настенный монтаж



B1 = Высота с соединительной кабельной коробкой
 B2 = Высота без соединительной кабельной коробки
 Ш = Ширина
 Г = Глубина

Напольный монтаж



Настенный монтаж

Типо-размер-корпуса	Габариты и вес								
	IP21 / UL тип 1					IP54 / UL тип 1 ²⁾			
	B1	B2	Ш	Г	Вес	НВ	Ш	Г	Вес
	мм	мм	мм	мм	кг	мм	мм	мм	кг
R1	369	330	125	212	6,5	461	213	234	8
R2	469	430	125	222	9	561	213	245	11
R3	583	490	203	231	16	629	257	254	17
R4	689	596	203	262	24	760	257	284	26
R5	736	602	265	286	34	775	369	309	42
R6	888 ¹⁾	700	302	400	69	924 ³⁾	410	423	86
R6 ¹⁾	986	700	302	400	73	1119	410	423	84

¹⁾ ACS550-01-246A-4 и ACS550-01-290A-4: 979 мм

²⁾ UL тип 12 не доступен для ACS550-01-290A-4

³⁾ ACS550-01-290A-4: 1119 мм

Напольный монтаж

R8	2024	n/a	347 ¹⁾	617 ¹⁾	230
----	------	-----	-------------------	-------------------	-----

¹⁾ Указанные размеры справедливы при напольном монтаже лицевой стороной вперед. В случае монтажа боковой стороной вперед значения ширины и глубины в таблице следует поменять местами.
 Н/П - не применяется

Электромагнитная совместимость

Стандарт ЭМС (EN 61800-3 + Исправление A11 (2000)) включает специальные требования к ЭМС, установленные для приводов (проверяемых совместно с двигателями и кабелями) в Европейском союзе. Такие стандарты ЭМС, как EN 55011 или EN 61000-6-3/4, применимы к промышленным и бытовым устройствам и системам, включающим в себя привод в качестве составной части. Блоки приводов, отвечающие

требованиям EN 61800-3, всегда соответствуют аналогичным категориям стандартов EN 55011 и EN 61000-6-3/4, но не обязательно наоборот. Стандарты EN 55011 и EN 61000-6-3/4 не определяют длину кабеля и не требуют, чтобы в качестве нагрузки подключался двигатель. Пределы излучения помех сопоставимы с данными следующей таблицы, в которой указаны соответствующие стандарты ЭМС.

Электромагнитная совместимость в соответствии с EN61800-3

Ограниченное распространение в первых условиях эксплуатации для типоразмеров R3, R4 с кабелем двигателя длиной 75 метров и для типоразмеров R1, R2, R5, R6 с кабелем двигателя длиной 100 метров (стандартное оснащение).

Неограниченное распространение во вторых условиях эксплуатации для типоразмеров от R1 до R4 с кабелем длиной 300 м и для типоразмеров от R5 до R8 с кабелем длиной 100 м (стандартное оснащение).

Эти значения длины кабеля соответствуют стандартам ЭМС. Допустимые значения длин кабелей при использовании выходных дросселей приведены на стр. 11.

Для кабелей электродвигателя большей длины можно заказать внешние фильтры электромагнитных помех.

Сводная таблица стандартов по ЭМС

EN 61800-3/A11 (2000), стандарт на продукцию	EN 61800-3 (2004), стандарт на продукцию	EN 55011, стандарт на семейство изделий для промышленного, научного и медицинского (ISM) оборудования
Первые условия эксплуатации (неограниченное распространение)	Категория C1	Группа 1 Класс B
Первые условия эксплуатации (ограниченное распространение)	Категория C2	Группа 1 Класс A
Вторые условия эксплуатации (неограниченное распространение)	Категория C3	Группа 2 Класс A
Вторые условия эксплуатации (ограниченное распространение)	Категория C4	Не применяется

Интеллектуальная панель управления

ACS550

01

03A3

4

B055

Интеллектуальная панель управления имеет многоязычный алфавитно-цифровой дисплей для простого параметрирования привода. Панель управления оснащена различными вспомогательными программами-мастерами и встроенной функцией справки для помощи пользователю. Предусмотрены часы реального времени, которые можно использовать при регистрации неисправностей и для управления приводом (например, как функции таймера для

пуска/останова). Панель управления позволяет копировать параметры привода для создания резервной копии или для загрузки в другой привод. Большой графический дисплей и удобные функциональные клавиши обеспечивают исключительное удобство управления.



Дополнительное оборудование Интерфейсы управления

ACS550

01

03A3

4

B055

Монтажные комплекты для панели управления

Для установки панели управления на двери шкафа существуют два типа монтажных комплектов. Более простой и экономичный вариант монтажа достигается использованием комплекта ACS/H-CP-EXT. Другой комплект, OPMP-01, позволяет получить более удобное решение. Благодаря входящей в него установочной платформе, панель управления может сниматься так же, как и на приводе. В оба комплекта входят все необходимые для монтажа детали, 3-х метровый удлинительный кабель и подробная инструкция по монтажу.



Выбор дополнительного оборудования

С приводами серии ACS550 может использоваться перечисленное ниже дополнительное оборудование. Каждому варианту соответствует 4-значный код, указанный в таблице. Этот код подставляется вместо указанного выше кода B055. Можно заказать любое дополнительное оборудование, удлинняя код путём добавления знака "+" и кода опции.

Базовая панель управления

Базовая панель управления оснащена однострочным цифровым дисплеем. Панель может использоваться для управления приводом, задания значений параметров или копирования их из одного привода в другой.



Дополнительное оборудование

Класс защиты		
B055	IP54	
Панель управления		
0J400	Панель управления не требуется	ACS-CP-C
J404	Базовая панель управления	ACS-CP-C
- 1)	Монтажный комплект панели	ACS/H-CP-EXT
- 1)	Монтажный комплект держателя панели	OPMP-01
- 1)	Монтажный комплект панели IP66	ACS/H-CP-EXT-IP66
Дополнительные входы/выходы ²⁾		
L511	Модуль расширения релейных выходов	OREL-01
Опция управления ²⁾		
- 1)	Модуль интерфейса импульсного энкодера	OTAC-01
Модули шин Fieldbus ³⁾		
K451	DeviceNet	RDNA-01
K452	LonWorks®	RLON-01
K454	Profibus DP	RPBA-01
K457	CANopen	RCAN-01
K462	ControlNet	RCNA-01
K466	Modbus TCP	RETA-01
K466	EtherNet/IP	RETA-01
K467	Modbus TCP	RETA-02
K467	PROFINET IO	RETA-02
- 1)	PowerLink	REPL-01
- 1)	EtherCAT®	RECA-01
Внешние опции		
- 1)	FlashDrop	MFDT-01
- 1)	DriveWindow Light и USB адаптеры	DriveWindow Light
Удаленный мониторинг		
- 1)	Ethernet адаптер	SREA-01

¹⁾ Заказывается по отдельному коду материала.

²⁾ Один слот предназначен для модуля расширения релейных выходов или модуля интерфейса импульсного энкодера.

³⁾ Один слот предназначен для модулей шин Fieldbus.

Шина Modbus является встроенной в стандартной комплектации.

Дополнительное оборудование

Дополнительные сменные модули

ACS550 - 01 - 03A3 - 4 + B055

Устройство FlashDrop

Устройство FlashDrop позволяет удобно и быстро осуществить выбор и установку параметров без подачи на привод питания, а также скрыть часть параметров для защиты привода. Более подробно возможности устройства FlashDrop описаны на стр. 10.

Модуль расширения релейных выходов

Этот сменный модуль содержит три дополнительных релейных выхода. Они могут использоваться, например, для управления насосами или вентиляторами, или для многих других функций. Время включения/выключения всех реле может быть запрограммировано с помощью часов реального времени, встроенных в интеллектуальную панель управления. Альтернативным вариантом является управление любыми внешними компонентами системы по шинам Fieldbus.

Модуль интерфейса импульсного энкодера

При подключении к приводу импульсного датчика скорости (энкодера) электродвигателя существенно повышается качество регулирования скорости/момента, обеспечивая стабильную работу на низких скоростях вращения вала двигателя. Энкодер подключается к приводу через модуль интерфейса энкодера. Это сменный модуль, для установки используется тот же слот, что и при подключении модуля расширения релейных выходов. Модуль работает с напряжением 15, либо 24 В постоянного тока с максимальной частотой до 200 кГц. Модуль интерфейса импульсного энкодера поддерживает симметричную и несимметричную схемы подключения энкодера. Максимальная скорость в режиме "Векторное управление" 150 Гц.

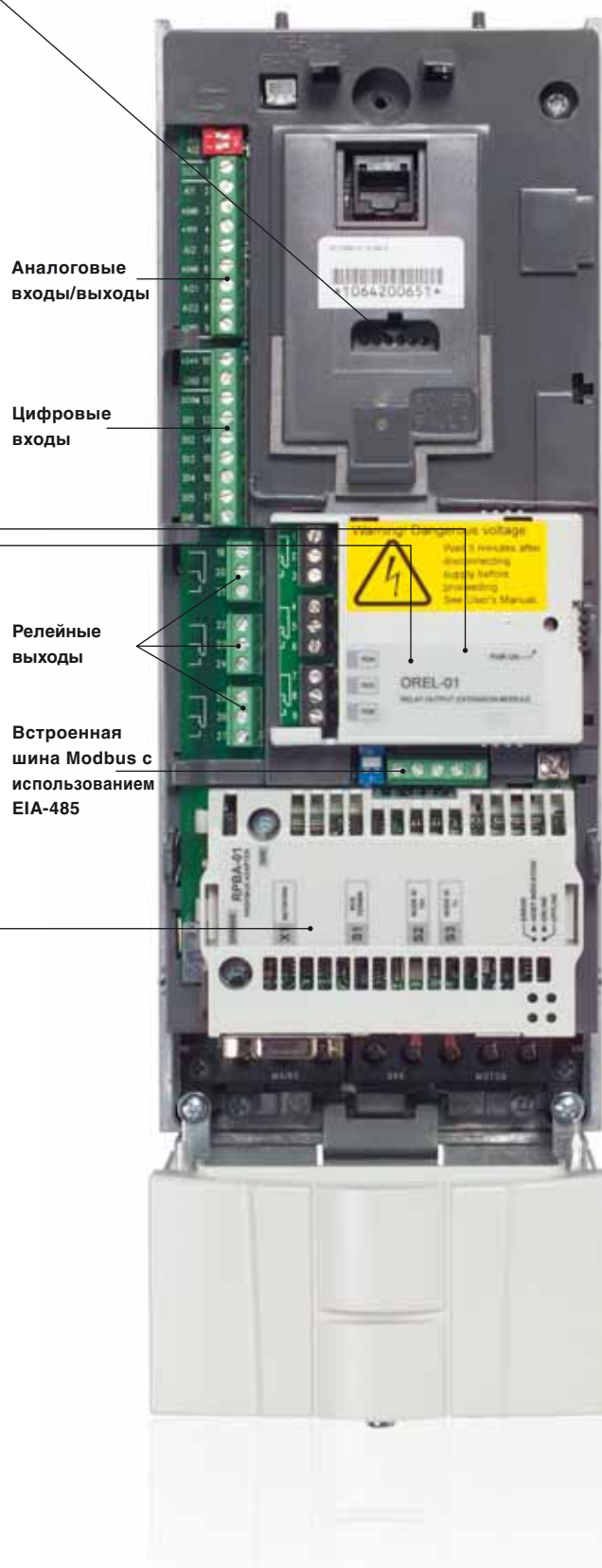
Модули шин Fieldbus

Дополнительные сменные модули шин Fieldbus обеспечивают подключение к большинству систем автоматизации. Единственная витая пара исключает необходимость прокладки большого количества обычных кабелей управления, сокращая затраты и повышая надежность системы.

Привод ACS550 поддерживает следующие дополнительные модули шин Fieldbus:

- DeviceNet
- LonWorks®
- PROFIBUS DP
- CANopen
- ControlNet
- Modbus TCP
- EtherNet/IP
- PROFINET IO
- PowerLink
- EtherCAT®

Коды типа см. на стр.8



Дополнительное оборудование

Внешнее дополнительное оборудование

Устройство FlashDrop

FlashDrop – внешнее устройство величиной с ладонь для быстрого и удобного выбора и настройки параметров. Оно позволяет скрывать параметры для защиты оборудования. Показываются только те параметры, которые требуются в данной задаче. Устройство позволяет копировать параметры из одного привода в другой, а также из персонального компьютера в привод и наоборот. Все описанное выше осуществляется без подачи питания на привод, фактически привод даже не требуется распаковывать. Все приводы настенного монтажа оснащены интерфейсом для подключения устройства FlashDrop.

DrivePM

DrivePM (программа управления параметрами привода) – программное обеспечение, позволяющее создавать, редактировать и копировать наборы параметров для устройства FlashDrop. Наборы параметров могут содержать все параметры привода (включая параметры двигателя и результаты идентификационного прогона) или только набор параметров пользователя. Имеется возможность скрыть любой параметр или группу параметров привода так, что они не будут видны пользователю привода.

Требования программы DrivePM

Поддерживаемые операционные системы:
Windows NT/2000/XP/Vista/7

Устройство FlashDrop включает

- FlashDrop
- Программа DrivePM на компакт-диске
- Руководство пользователя (в печатном виде и в PDF)
- Кабель RS232 для подсоединения FlashDrop к компьютеру
- Зарядное устройство



Ethernet адаптер SREA-01

Ethernet адаптер SREA-01 с возможностью удаленного доступа может посылать данные технологического процесса, отчеты и сообщения без использования ПЛК или ПК, расположенного на месте. У адаптера есть веб сервер для конфигурирования удаленного доступа к приводу.

Программа DriveWindow Light

DriveWindow Light – удобная в использовании программа для наладки и управления приводами ACS550. Она может использоваться в автономном режиме, что дает возможность устанавливать значения параметров даже в офисе – до прибытия на фактическое место монтажа. Программа позволяет просматривать, редактировать и сохранять значения параметров. С помощью функции сравнения параметров можно сравнивать между собой текущие значения параметров в приводе и в файле. С помощью подгруппы параметров можно создавать собственные наборы параметров. Одной из функций программы DriveWindow Light является, естественно, управление приводом. С помощью данного программного обеспечения можно одновременно контролировать до четырех параметров привода в режиме он-лайн. Мониторинг сигналов может производиться как в графическом, так и в цифровом формате. Можно установить прекращение контроля любого из сигналов, начиная с заданного уровня.

“Мастера” запуска

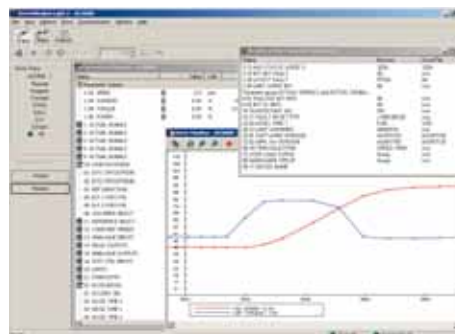
“Мастера” запуска упрощают процесс настройки привода и задания параметров. Просто запустите “мастер”, выберите соответствующий вариант, например, установку аналоговых выходов, и привод покажет все параметры, относящиеся к данной функции, вместе с графическими подсказками.

Особенности

- Редактирование, сохранение и загрузка параметров;
- Графический и цифровой контроль сигналов;
- Управление приводом;
- “Мастера” запуска

Требования

- Поддерживаемые операционные системы: Windows NT/2000/XP/Vista/7



Дополнительное оборудование

Внешнее дополнительное оборудование

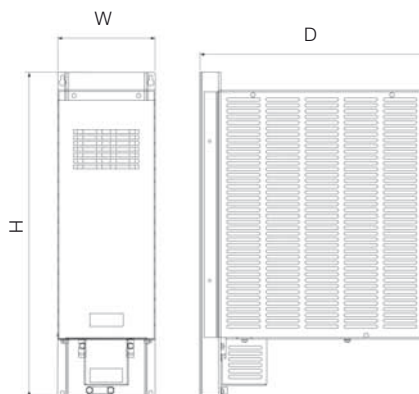
Тормозные блоки и прерыватели

Приводы типоразмеров R1 и R2 поставляются со встроенными тормозными прерывателями в стандартной комплектации.

Для других типоразмеров можно использовать компактные тормозные блоки, содержащие тормозной прерыватель и резистор. Дополнительную информацию см. в «Руководстве по установке и наладке тормозных блоков ACS-BRK».

Технические данные тормозных блоков

Напряжение питания привода	Резистор Ом	Длительная мощность Вт	Макс. выход 20 с Вт	Код типа тормозного блока
200 to 240 V AC	32	2000	4500	ACS-BRK-C
380 to 480 V AC			12000	
200 to 240 V AC	10,5	7000	14000	ACS-BRK-D
380 to 480 V AC			42000	



Габариты

Ширина (Ш) мм	Высота (В) мм	Глубина (Г) мм	Вес кг	Код типа тормозного блока
150	500	347	7,5	ACS-BRK-C
270	600	450	20,5	ACS-BRK-D

Выходные дроссели

Выходные дроссели используются в том случае, если длина кабеля между приводом и двигателем превышает стандартную. Длина кабелей может превышать стандартную примерно в 1,5 раза, см. ниже.

Код типа	Типоразмер корпуса	Номинальный ток I_{2N} А	Код типа выходного дросселя ¹⁾	Дополнительный ток дросселя по нагреву I А	Макс. длина кабеля без дросселя ²⁾ м	Макс. длина кабеля с дросселем ³⁾ м
$U_N = 380 - 480 В (380, 400, 415, 440, 460, 480 В)$						
ACS550-01-03A3-4	R1	3,3	NOCH-0016-6X	19	100	150
ACS550-01-04A1-4	R1	4,1	NOCH-0016-6X	19	100	150
ACS550-01-05A4-4	R1	5,4	NOCH-0016-6X	19	100	150
ACS550-01-06A9-4	R1	6,9	NOCH-0016-6X	19	100	150
ACS550-01-08A8-4	R1	8,8	NOCH-0016-6X	19	100	150
ACS550-01-012A-4	R1	11,9	NOCH-0016-6X	19	100	150
ACS550-01-015A-4	R2	15,4	NOCH-0016-6X	19	200	250
ACS550-01-023A-4	R2	23	NOCH-0030-6X	41	200	250
ACS550-01-031A-4	R3	31	NOCH-0030-6X	41	200	250
ACS550-01-038A-4	R3	38	NOCH-0030-6X	41	200	250
ACS550-01-045A-4	R3	45	NOCH-0070-6X	112	200	300
ACS550-01-059A-4	R4	59	NOCH-0070-6X	112	200	300
ACS550-01-072A-4	R4	72	NOCH-0070-6X	112	200	300
ACS550-01-087A-4	R4	87	NOCH-0070-6X	112	300	300
ACS550-01-125A-4	R5	125	NOCH-0120-6X	157	300	300
ACS550-01-157A-4	R6	157	FOCH-0260-70	289	300	300
ACS550-01-180A-4	R6	180	FOCH-0260-70	289	300	300
ACS550-01-195A-4	R6	205	FOCH-0260-70	289	300	300
ACS550-01-246A-4	R6	246	FOCH-0260-70	289	300	300
ACS550-01-290A-4	R6	290	FOCH-0320-50	445	300	300
ACS550-02-368A-4	R8	368	FOCH-0320-50	445	300	300
ACS550-02-486A-4	R8	486	FOCH-0610-70	720	300	300
ACS550-02-526A-4	R8	526	FOCH-0610-70	720	300	300
ACS550-02-602A-4	R8	602	FOCH-0610-70	720	300	300
ACS550-02-645A-4	R8	645	FOCH-0610-70	720	300	300

¹⁾ Последняя цифра в обозначении типа выходного дросселя обозначает класс защиты: X замещает 2 = IP22 или 5 = IP54, 0 = IP00

²⁾ Длины кабеля соответствуют частоте коммутации 4 кГц

³⁾ Максимальная частота коммутации, допустимая при наличии фильтра du/dt равна 4 кГц

Примечание

Выходной дроссель не улучшает характеристики электромагнитной совместимости привода. Для удовлетворения местным требованиям к электромагнитной совместимости используйте необходимые радиочастотные фильтры. Дополнительную информацию см. в Руководстве по эксплуатации приводом ACS550.

Охлаждение и предохранители

Охлаждение

Привод ACS550 оснащен вентиляторами охлаждения. Внешний охлаждающий воздух не должен содержать веществ, вызывающих коррозию, и его температура не должна превышать 40 °C (50 °C с понижением мощности). Более подробные требования к окружающей среде см. на стр. 5.

Поток охлаждающего воздуха для приводов 380 - 480 В

Код типа	Типоразмер корпуса	Теплоотдача		Расход воздуха	
		Вт	Брит. тепл. ед./ч	м³/ч	фут³/мин
ACS550-01-03A3-4	R1	40	137	44	26
ACS550-01-04A1-4	R1	52	178	44	26
ACS550-01-05A4-4	R1	73	249	44	26
ACS550-01-06A9-4	R1	97	331	44	26
ACS550-01-08A8-4	R1	127	434	44	26
ACS550-01-012A-4	R1	172	587	44	26
ACS550-01-015A-4	R2	232	792	88	52
ACS550-01-023A-4	R2	337	1151	88	52
ACS550-01-031A-4	R3	457	1561	134	79
ACS550-01-038A-4	R3	562	1919	134	79
ACS550-01-045A-4	R3	667	2278	134	79
ACS550-01-059A-4	R4	907	3098	280	165
ACS550-01-072A-4	R4	1120	3825	280	165
ACS550-01-087A-4	R4	1440	4918	280	165
ACS550-01-125A-4	R5	1940	6625	350	205
ACS550-01-157A-4	R6	2310	7889	405	238
ACS550-01-180A-4	R6	2810	9597	405	238
ACS550-01-195A-4	R6	3050	10416	405	238
ACS550-01-246A-4	R6	3260	11134	405	238
ACS550-01-290A-4	R6	3850	13125	405	238
ACS550-02-368A-4	R8	6850	23394	1220	718
ACS550-02-486A-4	R8	7850	26809	1220	718
ACS550-02-526A-4	R8	7600	25955	1220	718
ACS550-02-602A-4	R8	8100	27663	1220	718
ACS550-02-645A-4	R8	9100	31078	1220	718

Поток охлаждающего воздуха для приводов 208 - 240 В

Код типа	Типоразмер корпуса	Теплоотдача		Расход воздуха	
		Вт	Брит. тепл. ед./ч	м³/ч	фут³/мин
ACS550-01-04A6-2	R1	55	189	44	26
ACS550-01-06A6-2	R1	73	249	44	26
ACS550-01-07A5-2	R1	81	276	44	26
ACS550-01-012A-2	R1	118	404	44	26
ACS550-01-017A-2	R1	161	551	44	26
ACS550-01-024A-2	R2	227	776	88	52
ACS550-01-031A-2	R2	285	973	88	52
ACS550-01-046A-2	R3	420	1434	134	79
ACS550-01-059A-2	R3	536	1829	134	79
ACS550-01-075A-2	R4	671	2290	280	165
ACS550-01-088A-2	R4	786	2685	280	165
ACS550-01-114A-2	R4	1014	3463	280	165
ACS550-01-143A-2	R6	1268	4331	405	238
ACS550-01-178A-2	R6	1575	5379	405	238
ACS550-01-221A-2	R6	1952	6666	405	238
ACS550-01-248A-2	R6	2189	7474	405	238

Требования к свободному пространству

Тип корпуса	Пространство сверху мм	Пространство снизу мм	Пространство слева/справа мм
Настенный монтаж	200	200	0
Напольный монтаж	200	0	0

Предохранители

В стандартных приводах АББ можно использовать стандартные предохранители. Параметры предохранителей указаны в приведенной ниже таблице.

Рекомендуемые входные предохранители для приводов 380 - 480 В

Код типа	Типоразмер корпуса	Предохранители IEC		Предохранители UL	
		A	Тип предохранителя ¹⁾	A	Тип предохранителя
ACS550-01-03A3-4	R1	10	gG	10	UL Class T
ACS550-01-04A1-4	R1	10	gG	10	UL Class T
ACS550-01-05A4-4	R1	10	gG	10	UL Class T
ACS550-01-06A9-4	R1	10	gG	10	UL Class T
ACS550-01-08A8-4	R1	10	gG	15	UL Class T
ACS550-01-012A-4	R1	16	gG	15	UL Class T
ACS550-01-015A-4	R2	16	gG	20	UL Class T
ACS550-01-023A-4	R2	25	gG	30	UL Class T
ACS550-01-031A-4	R3	35	gG	40	UL Class T
ACS550-01-038A-4	R3	50	gG	50	UL Class T
ACS550-01-045A-4	R3	50	gG	60	UL Class T
ACS550-01-059A-4	R4	63	gG	80	UL Class T
ACS550-01-072A-4	R4	80	gG	90	UL Class T
ACS550-01-087A-4	R4	125	gG	125	UL Class T
ACS550-01-125A-4	R5	160	gG	175	UL Class T
ACS550-01-157A-4	R6	200	gG	200	UL Class T
ACS550-01-180A-4	R6	250	gG	250	UL Class T
ACS550-01-195A-4	R6	250	gG	250	UL Class T
ACS550-01-246A-4	R6	250	gG	250	UL Class T
ACS550-01-290A-4	R6	315	gG	315	UL Class T
ACS550-02-368A-4	R8	400	gG	400	UL Class T
ACS550-02-486A-4	R8	500	gG	500	UL Class T
ACS550-02-526A-4	R8	630	gG	630	UL Class T
ACS550-02-602A-4	R8	630	gG	630	UL Class T
ACS550-02-645A-4	R8	800	gG	800	UL Class T

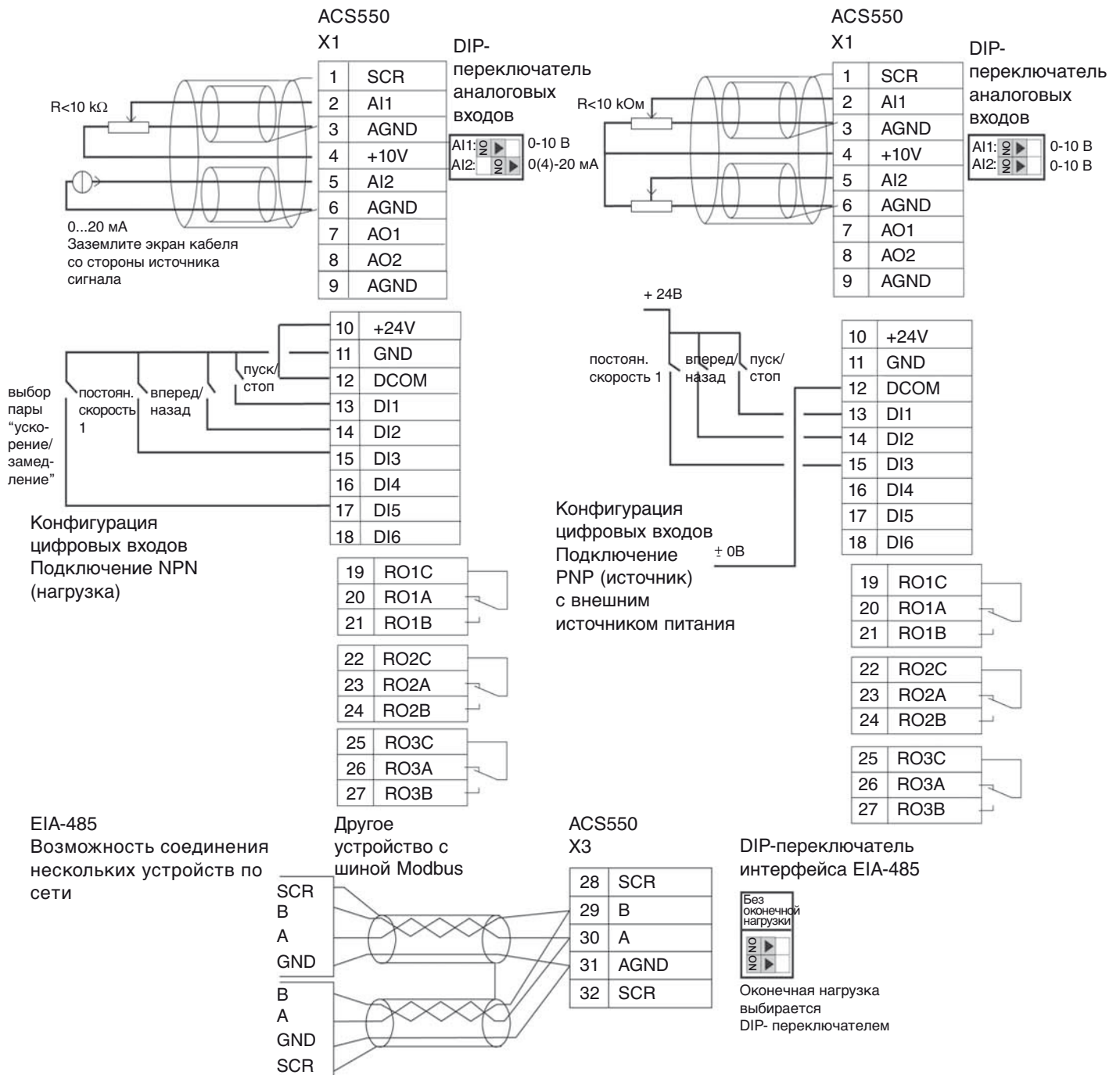
Рекомендуемые входные предохранители для приводов 208 - 240 В

Код типа	Типоразмер корпуса	Предохранители IEC		Предохранители UL	
		A	Тип предохранителя ¹⁾	A	Тип предохранителя
ACS550-01-04A6-2	R1	10	gG	10	UL Class T
ACS550-01-06A6-2	R1	10	gG	10	UL Class T
ACS550-01-07A5-2	R1	10	gG	10	UL Class T
ACS550-01-012A-2	R1	16	gG	15	UL Class T
ACS550-01-017A-2	R1	25	gG	25	UL Class T
ACS550-01-024A-2	R2	25	gG	30	UL Class T
ACS550-01-031A-2	R2	40	gG	40	UL Class T
ACS550-01-046A-2	R3	63	gG	60	UL Class T
ACS550-01-059A-2	R3	63	gG	80	UL Class T
ACS550-01-075A-2	R4	80	gG	100	UL Class T
ACS550-01-088A-2	R4	100	gG	110	UL Class T
ACS550-01-114A-2	R4	125	gG	150	UL Class T
ACS550-01-143A-2	R6	200	gG	200	UL Class T
ACS550-01-178A-2	R6	250	gG	250	UL Class T
ACS550-01-221A-2	R6	315	gG	300	UL Class T
ACS550-01-248A-2	R6	315	gG	350	UL Class T

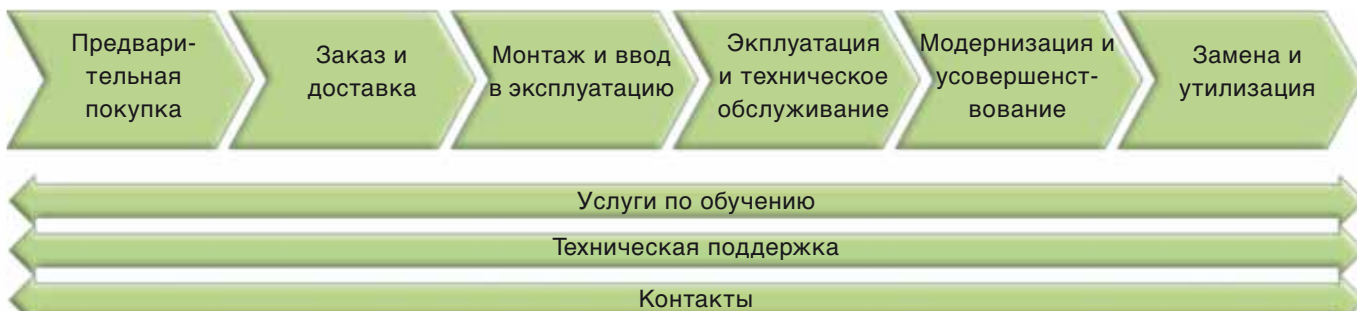
¹⁾ В соответствии со стандартом IEC-60269

Подключение сигналов управления

Данные соединения показаны только для примера. Более подробную информацию см. в Руководстве по эксплуатации, раздел Монтаж.



Экспертиза на всех этапах жизненного цикла изделия



Независимо от сферы деятельности, будь то промышленность, коммерческое строительство или ЖКХ, Ваши цели остаются неизменными: поддерживать механизмы, приводимые в движение двигателями, в работоспособном состоянии с минимальными затратами электрической энергии. Сервис компании АББ на протяжении всего жизненного цикла позволяет Вам добиться максимального увеличения времени безотказной работы Вашего технологического оборудования путем обеспечения оптимального срока службы всех изделий компании АББ.

Сервис на протяжении всего жизненного цикла частотных приводов АББ распространяется на все этапы жизни изделия, начиная с момента Вашего первого запроса и заканчивая утилизацией привода. В течение всего жизненного цикла АББ организует обучение, обеспечивает техническую поддержку и договорные отношения. Все это осуществляется с использованием одной из крупнейших всемирных сетей сбыта и обслуживания приводов.

Безопасное время безотказной работы на протяжении всего жизненного цикла изделия

Компания АББ придерживается четырехэтапной модели управления жизненным циклом приводов. Этапы жизненного цикла подразделяются на активный, классический, ограниченный и завершающий. В течение каждого этапа каждый привод имеет строго определенный набор сервисных услуг.

Четырехэтапная модель управления жизненным циклом приводов позволяет Вам получить понятную и простую модель инвестиций. На каждом этапе Вы можете получить информацию о всех сервисных мероприятиях и услугах, доступных для данного этапа, и, что еще более важно, информацию о том, что в данный момент недоступно. Решения о модернизации или замене приводов могут быть запланированы и основаны на этапе жизненного цикла.

Модель управления жизненным циклом приводов АББ

